

KUKA



**Los contorsionistas de
la clase de cargas bajas**

**KR 6-2,
KR 16-2**



reddot design award
winner 2002

»KR 6-2 Y KR 16-2: NUESTROS MULTITALENTOS MÁS SOLICITADOS

El KUKA KR 6-2 y el KR 16-2 son los robots más solicitados gracias a su versatilidad y flexibilidad. Estos contorsionistas disponen de una capacidad de carga de 6 ó 16 kg y su construcción los convierte en idóneos para aquellas instalaciones en las que se desea ahorrar espacio y costes. Por ello, estos robots encuentran aplicación en casi todos sectores, tanto en la industria suministradora del automóvil como en otros.

Gracias a contornos perturbadores mínimos y al diseño de su muñeca, los robots de alta precisión ofrecen una excepcional accesibilidad incluso en espacios reducidos. Para satisfacer las exigencias de salas blancas o áreas con un alto grado de suciedad y elevadas temperaturas el KR 16-2 está disponible en los modelos: Cleanroom (CR) y Foundry (F). **Las ventajas: elevada seguridad en la planificación e inversión.**

»EXTREMADAMENTE FLEXIBLES - OPTIMIZACIÓN EXTREMA DEL ESPACIO

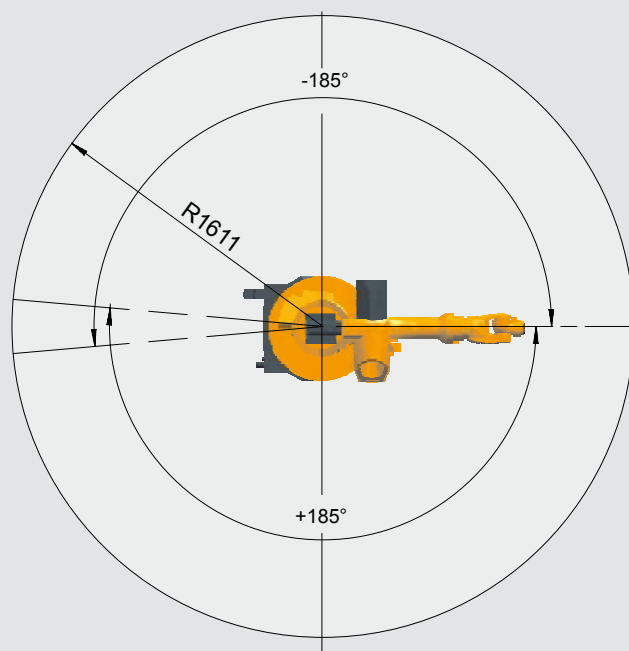
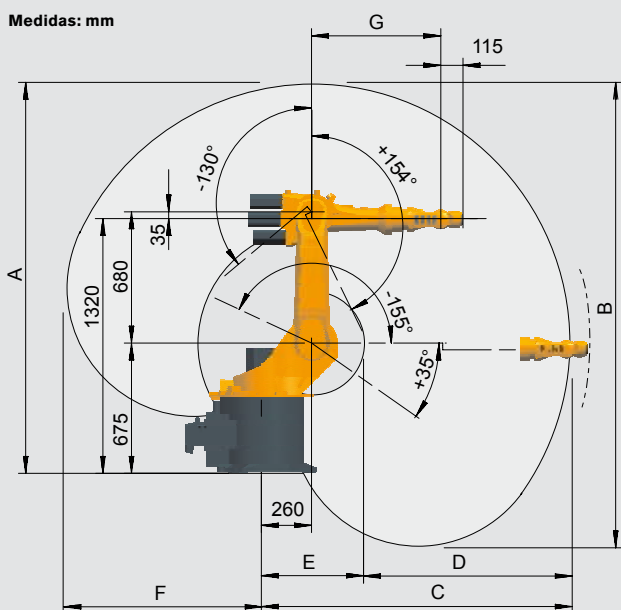
Aumente sus posibilidades: el KR 6-2 y el KR 16-2 están disponibles en 13 modelos y pueden instalarse en el techo o en el pared. Gracias a la posibilidad de instalarlos en distintas posiciones y a su muñeca extremadamente esbelta estos robots son idóneos para numerosas aplicaciones y pueden adaptarse de forma óptima al espacio disponible. **Las ventajas: aplicación flexible en la producción y ahorro de espacio.**

»EXTREMADAMENTE DURADEROS - EXTREMADAMENTE RENTABLES

Puede estar seguro: gracias a nuestra experiencia a través de la venta de unos 15.000 sistemas, hemos perfeccionado los robots para cargas bajas. El resultado es digno de envidia. El KR 6-2 y el KR 16-2 requieren escaso mantenimiento y convencen por su fiabilidad y su larga vida útil. Esto supone a su vez un beneficio pues los ciclos de servicio se alargan, ahorrándose costes de mantenimiento. **Las ventajas: paradas más cortas y rápida puesta en servicio.**

»DETALLES TÉCNICOS KR 6-2 Y KR 16-2

Medidas: mm



Campo de trabajo	Medidas ¹⁾							Volumen
	A	B	C	D	E	F	G	
KR 6-2	2.026 mm	2.412 mm	1.611 mm	1.081 mm	530 mm	1.027 mm	670 mm	14,5 m ³
KR 16-2	2.026 mm	2.412 mm	1.611 mm	1.081 mm	530 mm	1.027 mm	670 mm	14,5 m ³

¹⁾ Referido al punto de intersección del eje 4/5.

» **EXTREMADAMENTE RENTABLES - EXTREMADAMENTE PRECISOS**

Una mejora, sin lugar a dudas: los robots KUKA no sólo contribuyen a tener todos los procesos bajo control, sino que le permiten beneficiarse de rendimiento y flexibilidad. Gracias a robótica y técnica de control precursoras puede confiar en obtener máxima precisión, así como facilidad de manejo, una integración sencilla y compacta en los procesos existentes y disponibilidades de casi el 100%. **Las ventajas: mayor precisión y menos costes.**

» **EXTREMADAMENTE VERSÁTIL - EXTREMADAMENTE SEGURA**

KUKA ofrece una amplia gama de productos de software: desde software con aplicaciones para las tareas más usuales hasta programas de simulación para la planificación de células de robot y la tecnología Safe Robot para supervisar las zonas de protección. Para el trabajo coordinado en equipo de varios robots le ofrecemos el paquete de software RoboTeam. **Las ventajas: posibilidades ilimitadas y máxima seguridad.**



Gracias al diseño esbelto de sus muñecas, los robots KR 6-2 y KR 16-2 presentan contornos perturbadores mínimos y ofrecen máxima libertad de movimiento.



Las variantes para salas blancas (CR) y Foundry (F) permiten aplicarlos incluso en condiciones extremas.

Modelo	KR 6-2	KR 16-2
Alcance máximo	1.611 mm	1.611 mm
Carga útil nominal	6 kg	16 kg
Carga ad. brazo/brazo osc./col. gir.	10/variable/20 kg	
Carga ad. brazo + brazo osc., máx.	Variable	
Carga máx. total	36 kg	46 kg
Cantidad de ejes	6	
Posición de montaje	Piso, pared, techo	
Variante		Cleanroom, Foundry, Explosion-Proof
Repetibilidad de posición*	±0,05 mm	
Repetibilidad de trayectoria*		
Unidad de control	KR C2 edition2005	
Peso (sin unidad de control), aprox.	235 kg	235 kg
Temperatura en servicio	+5 °C hasta +55 °C	
Tipo de protección	IP 65	
Superficie de colocación robot	500 mm x 500 mm	
Conexión	7,3 kVA	
Nivel de ruido	< 75 dB	

Datos de los ejes	Campo (software)	Velocidad con carga nominal	
		6 kg	16 kg
Eje 1 (A1)	±185°	156°/s	156°/s
Eje 2 (A2)	+35°/-155°	156°/s	156°/s
Eje 3 (A3)	+154°/-130°	156°/s	156°/s
Eje 4 (A4)	±350°	343°/s	330°/s
Eje 5 (A5)	±130°	362°/s	330°/s
Eje 6 (A6)	±350°	659°/s	615°/s

Sistema de accionamiento electromecánico, con servomotores de CA sin escobillas

*según ISO 9283

Las indicaciones sobre las características y la usabilidad de los productos no representan una confirmación de las propiedades, sino sirven únicamente a título informativo. Relevante para el volumen de nuestros suministros y prestaciones es el objeto del contrato correspondiente. Datos técnicos y figuras sin compromiso para los suministros. Derechos reservados para realizar modificaciones.



»KUKA ROBOT GROUP: UN SOCIO FIABLE

Calidad “made in Germany”, creatividad y una absoluta orientación al cliente: estas propiedades forman el fundamento sobre el que KUKA se basa para desarrollar las mejores tecnologías y los mejores conceptos de automatización. Como resultado le ofrecemos soluciones hechas a medida y contribuimos a que pueda sacar provecho de optimizaciones decisivas en sus procesos.

La pasión y la admiración que sentimos por la robótica queda plasmada en nuestro lema “KUKA YOUR IDEAS” que es, a su vez, nuestro compromiso con usted. No importa lo que quiera hacer ni lo insólita que resulte su idea: con nosotros nada es imposible. Independientemente del sector y de si la misma aplicación o una similar ya existe.

Para cualquier cometido KUKA cuenta con los especialistas indicados. En estrecha colaboración con compañías asociadas competentes y con experiencia en el sector en cuestión ponemos todo nuestro empeño en llevar sus ideas a la práctica. Colabore con nosotros a hacer sus ideas realidad.

»LAS PRESTACIONES DE KUKA: SIEMPRE A SU DISPOSICIÓN

Si hay algo de lo que puede estar seguro, es de que estaremos a su lado en todas las fases de su proyecto: desde la planificación y la puesta en servicio hasta el mantenimiento y el reequipamiento. Las 24 horas del día, 365 días al año. La estrecha red de puntos de servicio KUKA garantiza poder estar siempre cerca de usted y poner su producción en funcionamiento en un tiempo récord.

KUKA YOUR IDEAS

KUKA ROBOTER GMBH

Global Sales Center
Hery-Park 3000
86368 Gersthofen
Alemania
Tel. +49 821 4533-0
Fax +49 821 4533-1616
info@kuka-roboter.de

Otras direcciones de contacto:
www.kuka-robotics.com