

KUKA



**Die Bewegungskünstler in
der niedrigen Traglastklasse**

KR 16 L6-2



reddot design award
winner 2002

»KR 6-2, KR 16-2 UND KR 16 L6-2: UNSERE MEISTGEFRAGTEN MULTITALENTE

Ihre Vielseitigkeit und Flexibilität machen den KUKA KR 6-2 und den KR 16-2 zu unseren meistgefragten Robotern. Die Bewegungskünstler verfügen über eine Traglast von 6 bzw. 16 kg und sind aufgrund ihrer Konstruktion ideal für alle raum- und kostensparenden Anlagenkonzepte. Deshalb kommen sie nahezu überall zum Einsatz – sowohl in der Automobil-Zuliefererindustrie als auch im Nichtautomobilbereich.

Dank geringer Störkonturen und dem schlanken Design ihrer Roboterhand bieten die präzisen Multitalente auch in engen Räumen hervorragende Erreichbarkeit. Für Anforderungen in Reinräumen oder Bereiche mit hohem Verschmutzungsgrad und hohen Temperaturen ist der KR 16-2 auch in den Sonderausführungen Cleanroom (CR) und Foundry (F) erhältlich. **Die Vorteile: hohe Planungs- und Investitionssicherheit.**

»EXTREM WEITREICHEND – EXTREM FLEXIBEL

Für alle, die weiter kommen wollen: Der KR 16 L6-2 ist mit einer speziellen Armverlängerung von 300 mm ausgestattet. Damit erweitert sich sein Arbeitsbereich auf einen Durchmesser von 4 m. In Kombination mit Montageoptionen an Decke und Wand, seiner schmalen Roboterhand sowie der Wahl zwischen 13 verschiedenen Ausführungen ist er ideal für Applikationen, bei denen große Distanzen überwunden werden müssen.

Die Vorteile: flexibler Produktionseinsatz und weniger Platzbedarf.

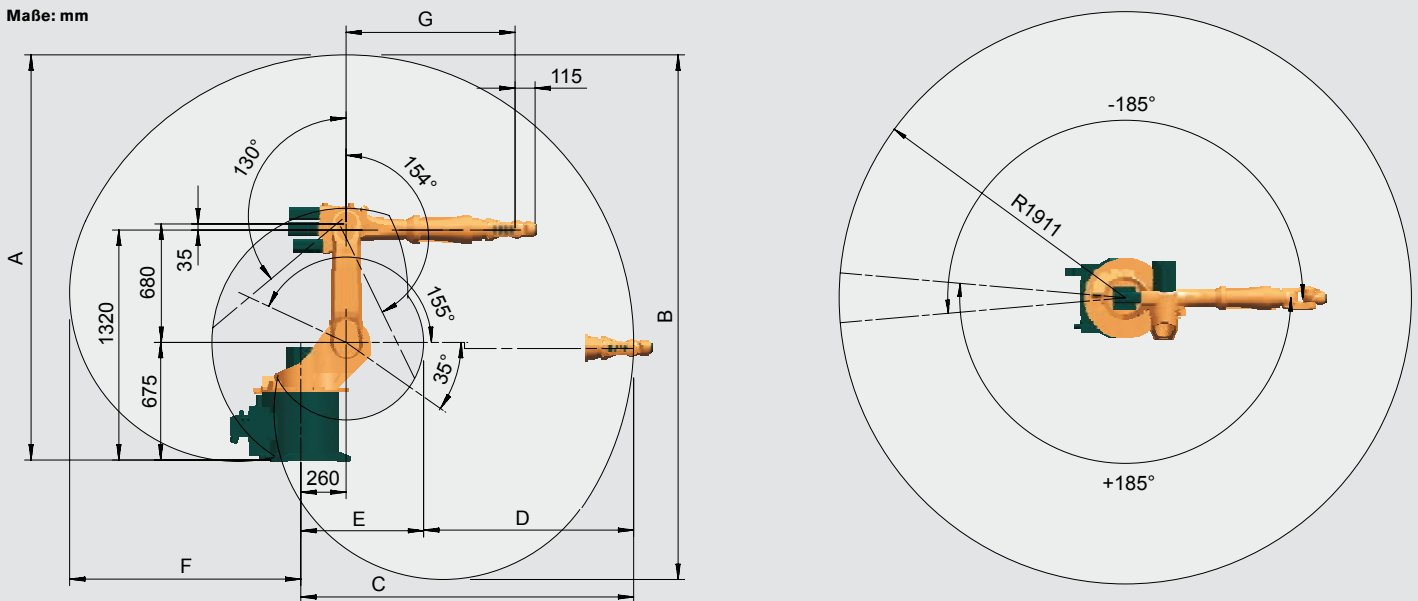
»EXTREM LANGLEBIG – EXTREM WIRTSCHAFTLICH

Darauf können Sie sich verlassen: Mit unserer Erfahrung aus rund 15.000 verkauften Systemen konnten wir die Roboter der Niedriglastklasse kontinuierlich verbessern. Das Ergebnis kann sich sehen lassen. Die wartungsarmen KR 6-2 und KR 16-2 überzeugen mit besonderer Verlässlichkeit sowie hoher Lebensdauer. Sie wiederum profitieren von langen Servicezyklen – und sparen somit teure Instandhaltungskosten.

Die Vorteile: kürzere Ausfallzeiten und schnelle Inbetriebnahme.

»TECHNISCHE DETAILS KR 16 L6-2

Maße: mm



Arbeitsraum	Maße ¹⁾							Volumen
	A	B	C	D	E	F	G	
KR 16 L6-2	2.326 mm	3.011 mm	1.911 mm	1.206 mm	705 mm	1.327 mm	970 mm	24,0 m ³

¹⁾ Bezogen auf Schnittpunkt Achse 4/5.

»EXTREM WIRTSCHAFTLICH – EXTREM GENAU

Automatisch besser: Mit einem KUKA Roboter haben Sie nicht nur alle Prozessschritte im Griff, sondern profitieren auch von höchster Leistungsfähigkeit und Flexibilität. Dank wegweisender Roboter- und Steuerungstechnik können Sie sich rund um die Uhr auf höchste Präzision verlassen – ebenso wie auf leichte Bedienbarkeit, einfache und platzsparende Integration in Produktionsabläufe sowie Verfügbarkeiten von fast 100%.

Die Vorteile: präzisere Produktion und weniger Kosten.

»EXTREM VIELSEITIG – EXTREM SICHER

KUKA bietet Ihnen ein umfangreiches Software-Angebot: von vorgefertigter Applikationssoftware für die gängigsten Anwendungen über Simulationsprogramme für die Planung von Roboterzellen bis hin zur Safe Robot Technology für die Überwachung von Schutzbereichen. Für die exakt koordinierte Teamarbeit von mehreren Robotern bieten wir Ihnen das Applikationspaket RoboTeam. **Die Vorteile: maximale Möglichkeiten und höchste Sicherheit.**

Typ	KR 16 L6-2
Maximale Reichweite	1.911 mm
Nenntraglast	6 kg
Zusatzlast Arm/Schwinge/Karussell	10/variabel/20 kg
Zusatzlast Arm + Schwinge, max.	Variabel
Maximale Gesamtlast	36 kg
Anzahl der Achsen	6
Einbaulage	Boden, Wand, Decke
Ausführung	
Positionswiederholgenauigkeit*	±0,05 mm
Bahnwiederholgenauigkeit*	
Steuerung	KR C2 edition2005
Gewicht (ohne Steuerung), ca.	240 kg
Temperatur bei Betrieb	+5 °C bis +55 °C
Schutzart	IP 65
Aufstellfläche Roboter	500 mm x 500 mm
Anschluss	7,3 kVA
Geräuschpegel	< 75 dB

Achsdaten	Bereich (Software)	Geschwindigkeit bei Nenntraglast
		6 kg
Achse 1 (A1)	±185° ²⁾	156°/s
Achse 2 (A2)	+35°/-155°	156°/s
Achse 3 (A3)	+154°/-130°	156°/s
Achse 4 (A4)	±350°	335°/s
Achse 5 (A5)	±130°	355°/s
Achse 6 (A6)	±350°	647°/s

Antriebssystem elektromech. mit bürstenlosen AC-Servomotoren

*nach ISO 9283

²⁾ Einschränkung des Bewegungsbereiches bei Wandmontage

Angaben über die Beschaffenheit und Verwendbarkeit der Produkte stellen keine Zusicherung von Eigenschaften dar, sondern dienen lediglich Informationszwecken. Maßgeblich für den Umfang unserer Lieferungen und Leistungen ist der jeweilige Vertragsgegenstand. Technische Daten und Abbildungen unverbindlich für Lieferungen. Änderungen vorbehalten.



»DIE KUKA ROBOT GROUP: IHR STARKER PARTNER

Qualität made in Germany, Kreativität und ein Höchstmaß an partnerschaftlicher Kundenorientierung: Dies ist für KUKA die Basis, um für Sie die bestmöglichen Technologien und damit die bestmöglichen Automatisierungskonzepte zu entwickeln. Im Ergebnis erhalten Sie maßgeschneiderte Lösungen und profitieren von entscheidenden Prozessoptimierungen.

Die gelebte Leidenschaft für die Faszination Robotertechnik zeigt sich in unserem Motto „KUKA YOUR IDEAS“, das zugleich ein Versprechen an Sie ist: Was immer Sie tun wollen und egal, wie ungewöhnlich Ihre Idee auch sein mag: Mit uns können Sie alles realisieren. Und das in jeder Branche – unabhängig davon, ob es diese oder eine ähnliche Applikation überhaupt schon einmal gab.

Für jede Aufgabe, die Sie uns stellen, haben wir die passenden Spezialisten. In enger Kooperation mit branchenkompetenten und erfahrenen Systempartnern setzen wir alles daran, Ihre Ideen in die Tat umzusetzen. Lassen Sie uns gemeinsam daran arbeiten.

»DIE KUKA SERVICES: IMMER FÜR SIE DA

Sie können sich darauf verlassen, dass wir in allen Phasen eines Projekts an Ihrer Seite stehen: von der Planung über die Inbetriebnahme und die Wartung bis zur Umrüstung. Und das 24 Stunden pro Tag, 365 Tage im Jahr. Das dichte KUKA Servicenetz garantiert, dass wir immer in Ihrer Nähe sind und Ihre Produktion in Rekordzeit starten kann.

KUKA YOUR IDEAS

KUKA ROBOTER GMBH

Global Sales Center
Hery-Park 3000
86368 Gersthofen
Deutschland
Tel. +49 821 4533-0
Fax +49 821 4533-1616
info@kuka-roboter.de

Weitere Kontaktadressen:
www.kuka-robotics.com